



Датчики дифференциального давления

QBM65.../C
QBM75.../C

для воздуха и неагрессивных газов, с сертификатом калибровки

- Высокая точность измерений с сертификатом калибровки
- Легкий и быстрый монтаж
- Услуга по перекалибровке

Применение

Калиброванные датчики дифференциального давления используются в тех условиях, где требуется высокая точность измерений, или существует (установленное законодательством) требование регулярной калибровки. Стандартные области применения включают в себя измерение положительного или отрицательного давления и перепадов давления в HVAC-установках, в том числе контроль перепадов давления в воздуховодах для управления вентиляторами, выравнивание давления в помещениях систем с переменным воздушным объемом (VAV) и мониторинг фильтров и ремней вентиляторов. К другим возможным вариантам использования относятся мониторинг установленных техническими условиями перепадов давления в производственных помещениях и лабораториях химической промышленности, а также в медицинских учреждениях, помещениях с чистой атмосферой, на складах, в ресторанах, кухнях и т. п.

Сводная таблица типов

Исх. тип	Диапазон измерений	Макс. положительное давление	Выходной сигнал	ЖК-дисплей
QBM75-1U/C	- 50 ... + 50 Па	5000 Па	пост. ток 4 ... 20 мА	Нет
QBM75.1-1/C	0 ... 100 Па	5000 Па	пост. ток 4 ... 20 мА	Да
QBM65-1/C	0 ... 100 Па	5000 Па	пост. ток 0 ... 10 В	Нет
QBM65-3/C	0 ... 300 Па	5000 Па	пост. ток 0 ... 10 В	Нет
QBM65-10/C	0 ... 1000 Па	10000 Па	пост. ток 0 ... 10 В	Нет
QBM65-25/C	0 ... 2500 Па	20000 Па	пост. ток 0 ... 10 В	Нет

(Пересчет: 100 Па = 1 гПа = 1 мбар)

Аксессуары	Название	Исх. тип/номер детали	Замечание
	Пластиковая трубка длиной 2 м, диаметром 5 / 8 мм	Нет	Входит в стандартный объем поставки
	3-жильный коннектор (круглый, Lumberg RKC 30/11)	Нет	
	Установочный держатель (требуется для установки датчика на изолированные воздухопроводы)	AQB2000	Не входит в стандартный объем поставки
	Держатель для цилиндрической рейки (5 штук) для монтажа на цилиндрическую DIN-рейку, HT 35-7.5	AQB21.2	
	Воздухозаборная трубка, короткая (для простой, быстрой и герметичной установки)	FK-PZ1	Не входит в стандартный объем поставки (см. лист технических данных N1589)
	Воздухозаборная трубка, длинная (с дроссельной шайбой для точных измерений)	FK-PZ2	

Оформление заказа и поставка

При заказе просим указывать название и исходный тип согласно таблице, например: датчик дифференциального давления **QBM65-3/C**
Датчики дифференциального давления поставляются с круглым коннектором (тип: Lumberg RKC 30/11).
Установочный держатель AQB2000, держатель AQB21.2 для цилиндрической рейки и воздухозаборные трубки FK-PZ1 или FK-PZ2 заказываются при необходимости как отдельные позиции.
Воздухозаборные трубки типа FK-PZ... поставляются в упаковках по две штуки, держатели AQB21.2 для цилиндрической рейки – в упаковках по пять штук.

Комбинации оборудования

Датчик дифференциального давления QBM65.../C может использоваться в сочетании со всеми устройствами или системами, снабженными функцией обработки его выходного сигнала 0...10 В пост. тока.
Датчик типа QBM75.../C может применяться со всеми устройствами или системами с функцией обработки его выходного сигнала 4...20 мА пост. тока и электропитанием в диапазоне 11...33 В пост. тока (2-проводное соединение).

Режим работы

В датчиках дифференциального давления применяется диафрагма из силиконового каучука для регистрации изменений давления. Отклонение диафрагмы регистрируется с помощью керамического рычага и преобразуется в электрический сигнал. Сигнал обрабатывается встроенной электронной цепью для получения линейного выхода сигнала 0...10 В пост. тока или 4...20 мА пост. тока, представляющего собой измеряемое значение.

Механическая конструкция

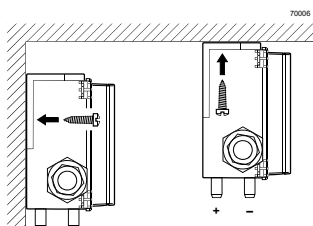
Датчики дифференциального давления состоят из следующих частей:

- корпус датчика с интегрируемым 3-жильным коннектором и откидной крышкой
- оболочка, работающая под давлением, с диафрагмой и рычагом
- печатная плата
- цифровой дисплей для сигнала датчика в Па (только для **QBM75.1-1/C**)

Замечания по монтажу и установке

Инструкции по монтажу входят в комплект датчиков дифференциального давления. Датчики дифференциального давления подходят для прямого монтажа на воздухопроводы, стены или потолки, а также в панели управления. Следует учитывать, что датчики должны устанавливаться вертикально.

Там, где это возможно, наконечники для соединений под давлением должны находиться внизу или, при необходимости, сбоку, так как они всегда должны располагаться выше, чем воздухозаборные трубки.
Установка горизонтально (при этом откидная крышка расположена наверху или внизу) НЕ РЕКОМЕНДУЕТСЯ. Если горизонтальный монтаж является единственным возможным вариантом, следует учитывать отклонения измеряемой величины (см. ниже «Заводская калибровка»).



Внимание!

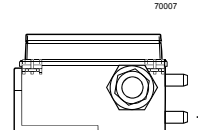
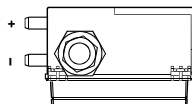
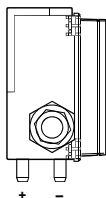
Если наконечники для соединений под давлением направлены вверх или находятся на уровне ниже воздухозаборных трубок, в устройстве может скапливаться конденсат, что приводит к повреждениям датчика.

Для прямого монтажа на изолированные воздухопроводы датчик может быть снабжен установочным держателем AQB2000 (см. «Аксессуары»).
Пластиковая трубка длиной 2 м поставляется вместе с датчиком и может быть адаптирована к воздухозаборным трубкам на месте использования. Подсоедините указанную трубку со стороны пониженного давления к наконечнику для соединений под давлением 'P2' или '- '.

Заводская калибровка

Значения, приведенные под заголовком «Технические данные», действительны только в том случае, если датчик дифференциального давления установлен вертикально. Если возникнет необходимость установить датчик горизонтально, т. е. с откидной крышкой, направленной вверх или вниз (НЕ РЕКОМЕНДУЕТСЯ), должны учитываться отклонения измеряемой величины, указанные ниже.

<p>Рекомендуемая ориентация: откидная крышка в вертикальном положении. Сигнал: согласно заводской калибровке</p>	<p>НЕ РЕКОМЕНДУЕТСЯ: откидная крышка открывается вниз. Сигнал QBM65.../C и QBM75.1-1/C: приблиз. на 10 Па выше фактического давления. Сигнал QBM75.../C: приблиз. на 14 Па выше фактического давления.</p>	<p>НЕ РЕКОМЕНДУЕТСЯ: откидная крышка открывается вверх. Сигнал QBM65.../C и QBM75.1-1/C: приблиз. на 10 Па ниже фактического давления. Сигнал QBM75.../C: приблиз. на 14 Па ниже фактич. давления.</p>
--	---	---



Услуга по перекалибровке

Siemens Building Technologies предоставляет услуги по перекалибровке для этих датчиков давления. В 'нормальных' условиях перекалибровку следует повторять с интервалами в 12 месяцев (или согласно соответствующим установленным законодательством требованиям). Перекалиброванный датчик не должен оставаться на хранении свыше 12 месяцев (или он должен быть введен в эксплуатацию в течение этого периода).

В отношении датчиков, изготовленных более 10 лет назад и/или находящихся в неисправном состоянии, Landis & Staefa сохраняет за собой право отказаться от проведения перекалибровки и перенастройки.

Состав услуг

Услуга по перекалибровке ¹⁾ включает в себя следующие элементы:

- Калибровка ²⁾ с записью значений
- Испытание датчика, в том числе ремонт и замена изношенных частей.
Ремонт измерительного элемента в случае необходимости
- При необходимости – перенастройка ³⁾ и перекалибровка
- Заполнение и выдача нового сертификата калибровки

Отправка и регистрация (исходный датчик возвращается заказчику)

- 1) Исходные данные для работы с заказом и выставления инвойса S/QBM65.../C или S/QBM75.../C
- 2) Датчик сравнивается с измерительным эталоном. Отклонения записываются, но корректировка не выполняется
- 3) Датчик сравнивается с измерительным эталоном, и все зарегистрированные отклонения корректируются

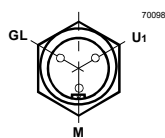
Технические данные

Электрический интерфейс	Блок питания	Безопасное низковольтное напряжение (безопасное сверхнизкое напряжение (SELV), защитное сверхнизкое напряжение (PELV))
	<i>QBM65.../C</i>	Напряжение питания 24 В перем. тока, 50/60 Гц или 13,5...33 В пост. тока
	Макс. допустимое отклонение напряжения	±15 % при 24 В перем. тока
	Потребляемая мощность	<0,5 ВА
	Потребление тока	<15 мА
	Выходной сигнал	0...10 В пост. тока, R _{Нагрузка} > 10 кОм (гальванически не отделен, 3-проводное соединение, защита от короткого замыкания, защита от обратной полярности)
	<i>QBM75.../C</i>	Напряжение питания 11...33 В пост. тока
	Потребляемая мощность	<0,7 ВА
	Потребление тока	4...20 мА
	Выходной сигнал	4...20 мА, $R_{\text{Нагрузка}} > \frac{\text{Рабочее напряжение} - 11 \text{ В}}{0,02 \text{ А}} \text{ Ом}$ (2-проводное соединение, защита от короткого замыкания, защита от обратной полярности)
Данные изделия	Диапазон измерений	См. «Сводная таблица типов»
	Измерительный элемент	Пьезорезистивный (диафрагма из силиконового каучука и керамический рычаг)
	Точность измерений в правильном положении установки и при температуре помещения в пределах 20 ... 25 °C (FS = полная шкала): Общие данные:	
	Напряжение нуля	<50 мВ
	Ток нуля	<0,1 мА
	<i>QBM65-3/C</i> Нулевая точка	<±0,7 % от полной шкалы
	<i>QBM65-10/C</i> Общая точность, линейность и гистерезис	<±1 % от полной шкалы
	<i>QBM65-25/C</i> Нуль температуры Кюри (ТС)	<±0,04 % от полной шкалы/°C
	Чувствительность температуры Кюри (ТС)	<±0,02 % от полной шкалы/°C
	<i>QBM65-1/C</i> Нулевая точка	<±1 % от полной шкалы
<i>QBM75.1-1/C</i> Общая точность, линейность и гистерезис	<±2 % от полной шкалы	
Нуль температуры Кюри (ТС)	<±0,10 % от полной шкалы/°C	
Чувствительность температуры Кюри (ТС)	<±0,05 % от полной шкалы/°C	
<i>QBM75-1U/C</i> Общая точность, нулевая точка, линейность и гистерезис	<±3 % от полной шкалы (<±3 Па)	
Нуль температуры Кюри (ТС)	<±0,10 % от полной шкалы/°C, типовое значение	
Чувствительность температуры Кюри (ТС)	<±0,05 % от полной шкалы/°C, типовое значение	
Время реакции 90 %	<10 мс	
Номинальное давление	См. «Сводная таблица типов», страница 1	
Макс. положительное давление	См. «Сводная таблица типов», страница 1	
Давление разрыва	500 гПа (500 мбар)	
Нормальные среды	Воздух или неагрессивные газы	
Допустимая температура среды	0...70 °C	
Техническое обслуживание	Техническое обслуживание не требуется, рекомендуется каждые 12 месяцев выполнять перекалибровку	
Данные о защите	Степень защиты при установке в рекомендуемом положении	IP 54 согласно IEC 529
	Класс безопасности	III согласно EN 60 730
	Класс воспламеняемости	Согласно UL94
	Откидная крышка	НВ
	Оболочка, работающая под давлением, и корпус	V-2
Пластиковая трубка	V-2	

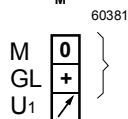
Условия	Электрическое соединение	3-жильный круглый коннектор с винтовыми зажимами 1,5 мм ² (типа Lumberg RKC 30/11)
	Соединения под давлением	Пластиковые наконечники диаметром 6,2 мм Сторона пониженного давления обозначается как 'P2' или ' - '
Монтаж	Монтаж	Привинчиваются напрямую к воздуховоду или монтируются на стены, потолки или в панели управления
	Ориентация	Вертикально, при этом наконечники для соединений под давлением направлены вниз (заводская калибровка)
Условия окружающей среды	Допустимая темп-ра окружающей среды	
	Эксплуатация	0...70 °C
	Хранение/транспортировка	-10...+70 °C
	Допустимая влажность окружающей среды	<90 % (относительная влажность), без конденсации
Стандарты	Электромагнитная совместимость	
	Помехоустойчивость согласно	EN 61000-6-1
	Излучение согласно	EN 61000-6-3
	CE соответствие Инструкции по электромагнитной совместимости	89/336/EWG
	CE соответствие Австралийскому стандарту электромагнитной совместимости Стандарту излучения радиопомех	Закон о радиосвязи 1992 г. AS/NZS 3548
Материалы	Корпус	PC (поликарбонат)
	Откидная крышка	ABS
	Оболочка, работающая под давлением	Поликарбонат с 10 % стекловолокна
	Диафрагма	2-компонентный силиконовый каучук (жидкий силиконовый каучук (LSR)) и поликарбонат с 10 % стекловолокна
	Пластиковая трубка	ПВХ (поливинилхлорид, мягкий)
Вес/размеры	Вес (включая упаковку)	0,2 кг (с круглым коннектором)

Соединительные клеммы

QBM65.../C



Вид спереди: коннектор на корпусе датчика (с заводским монтажом внутренней проводки)

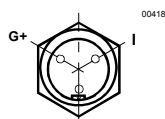


Маркировка клемм

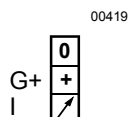
Напряжение питания 24 В перем. тока (безопасное сверхнизкое напряжение (SELV)) или 13,5...33 В пост. тока

Выходной сигнал 0...10 В пост. тока (относительно M)

QBM75.../C



Вид спереди: коннектор на корпусе датчика (с заводским монтажом внутренней проводки)

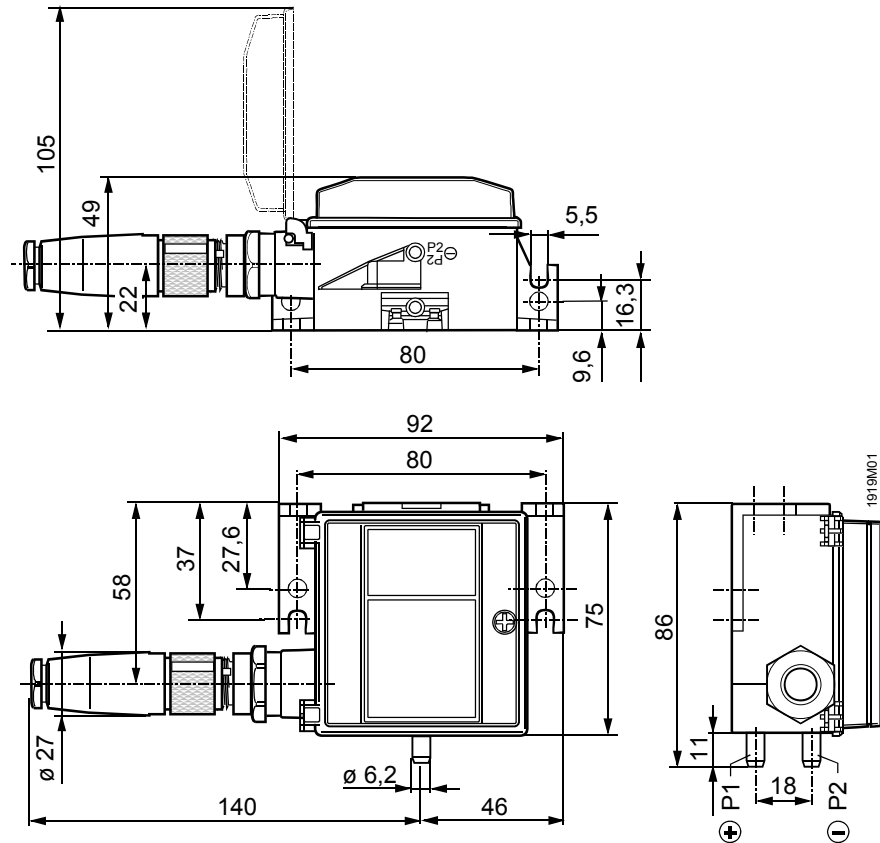


Маркировка клемм

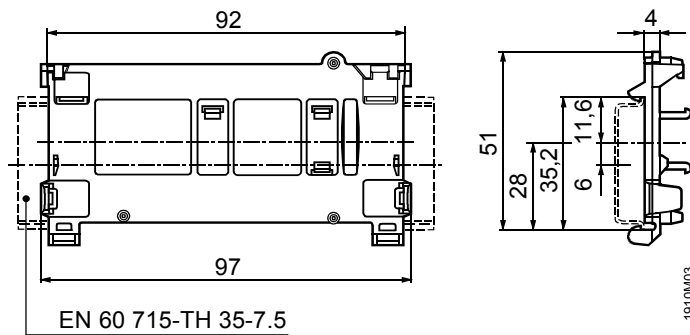
Напряжение питания 11...33 В пост. тока

Выходной сигнал 4...20 мА пост. тока

QBM65.../C
QBM75.../C



AQB21.2



AQB2000

